



1.	3
2.	4
2.1	4
2.2	4
2.3	5
2.4		

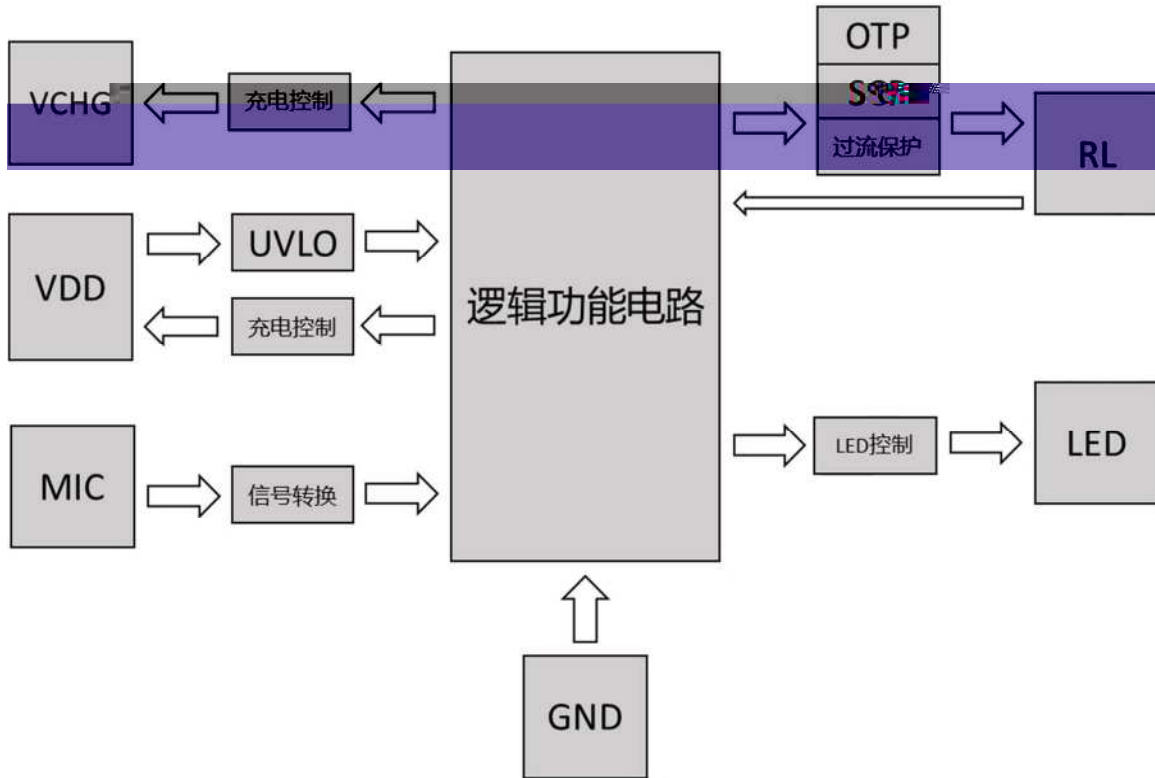
1.

LT986
LED

LT986 0.4ohm
LED
LED

2.

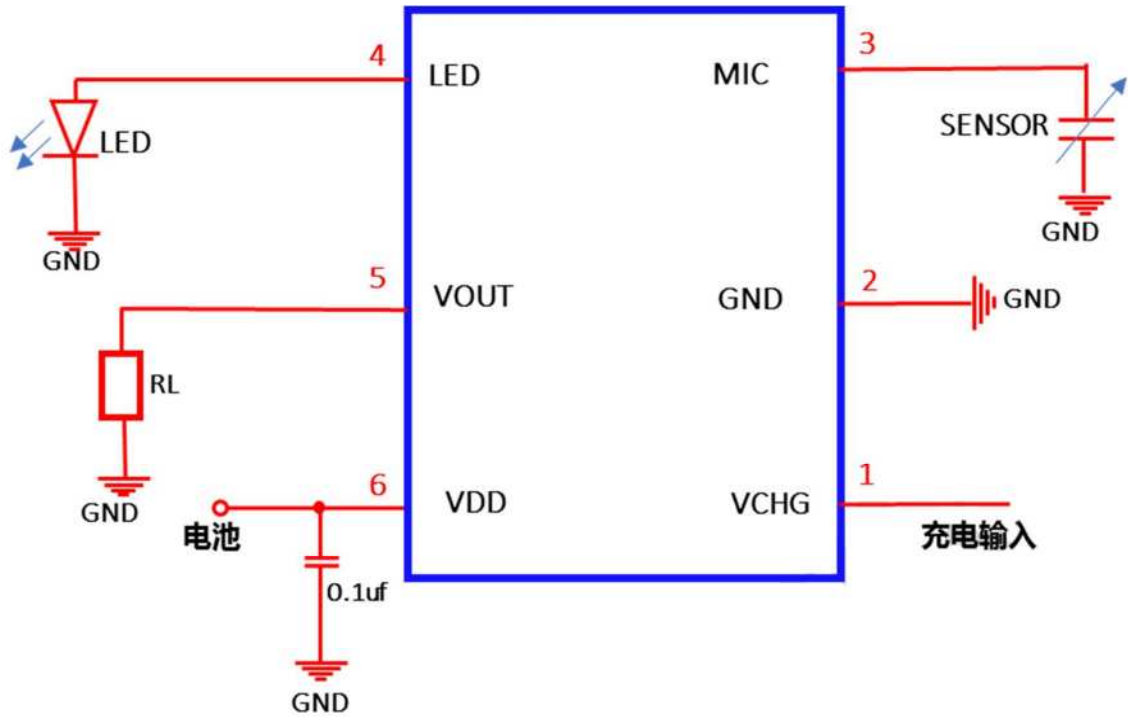
2.1



2.2

外形	序号	符号	功能描述
	1	VCHG	充电电源输入
	2	GND	地
	3	MIC	吸烟检测 (SENSOR)
	4	LED	接LED
	5	VOUT	接电热丝
	6	VDD	电池正端

2.3



2.4

2.4.1

LED

2.4.2 LED

LED
LED

2.4.3

AC-DC USB

2.7V

2.7V

4.2V

4.2V

2.4.4

OSC

33KHz

2.4.5

UVLO

3.3V

UVLO

SCP

0.4 ohm

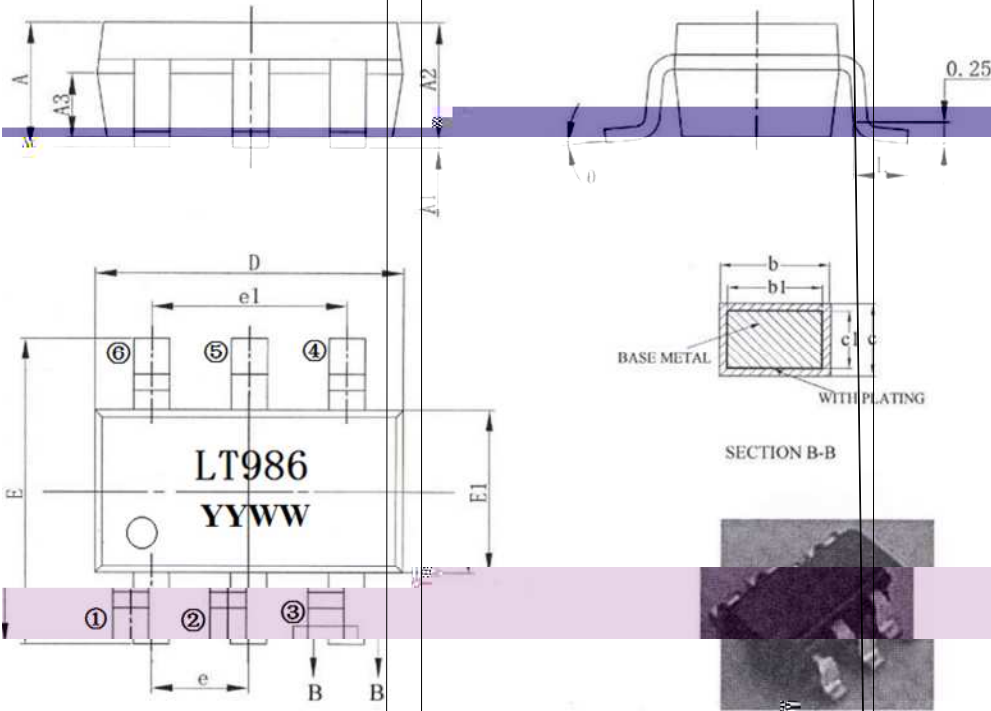
OTP

2.5 LED

	LED
	1
/	/
	2
	2
	3
	3



4.



SYMBOL	MILLIMETER			
	MIN	NOM	MAX	
A	—	—	1.25	△
A1	0.04	—	0.10	△
A2	1.00	1.10	1.20	
A3	0.55	0.65	0.75	
b	0.38	—	0.48	
b1	0.37	0.40	0.43	
e	0.11	—	0.21	
e1	0.10	0.13	0.16	
D	2.72	2.92	3.12	
E	2.60	2.80	3.00	
E1	1.40	1.60	1.80	
e	0.95BSC			
e1	1.90BSC			
L	0.30	—	0.60	
θ	0	—	8°	

LT986
YYWW

2252

2022

52

5.

5.1

3000PCS/

